

F A R O
BARCELONA

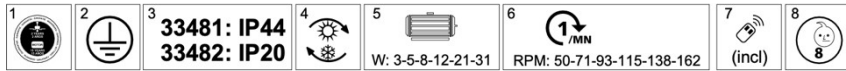
winche

Nr. 33481, 33482






Ventiliatoriaus neprijunkite tiesiogiai prie maitinimo šaltinio. Šiam ventiliatoriui nėra sieninio valdiklio. Naudokite tik su gaminiu pateiktą nuotolinio valdymo pultą. Jei reikia pakeisti gaminį, kreipkitės į platintoją.



220V-240V~50Hz/60Hz

- 1- Variklio garantija 15 metų - Ventiliatoriaus garantija 2 metai.
- 2- I apsaugos klasė: Įrenginys turi įžeminimo jungtį: Įžeminimo laidas (geltonas / žalias) turi būti

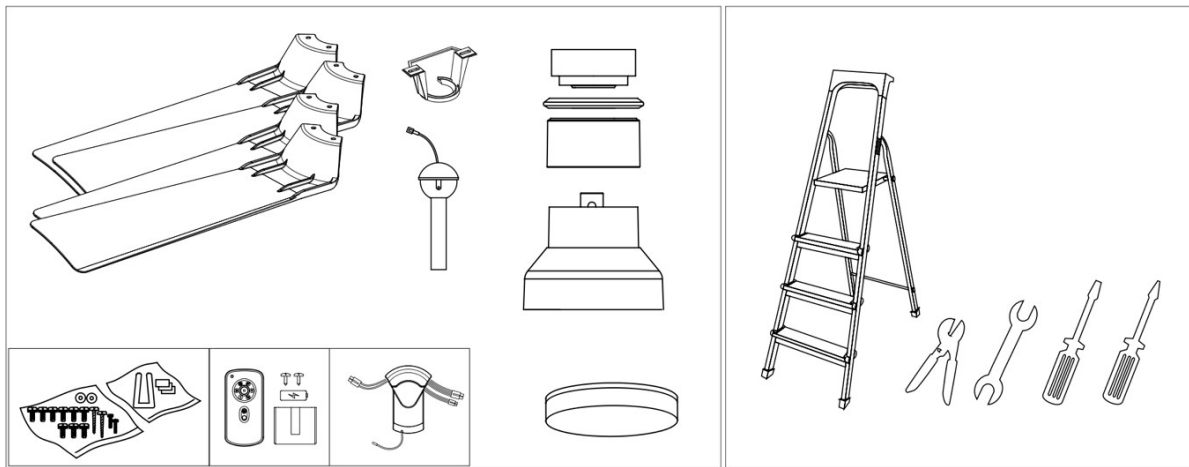
prijungtas prie spaustuko, pažymėto 

- 3- Apsaugota nuo kietų daiktų, didesnių nei 1 mm, ir nuo vandens pusrslų.
- 4- Atvirkštinė funkcija.
- 5- Vartojimas w, priklausomai nuo variklio sukimosi dažnio.
- 6- Apsisukimai per minutę.
- 7- Nuotolinio valdymo pultas yra pridėtas.
- 8- Šį prietaisą gali naudoti 8 metų ir vyresni vaikai, taip pat asmenys, kurių fiziniai, jutiminiai ar protiniai gebėjimai yra silpnesni arba kuriems trūksta patirties ir žinių, jei jie buvo tinkamai apmokyti naudotis prietaisu arba yra prižiūrimi ir supranta su tuo susijusius pavojus. Vaikai neturėtų žaisti su prietaisu. Valant prietaisą ar atliekant jo techninę priežiūrą, vaikai turi būti prižiūrimi.

ISPĖJIMAI

1. Prieš pradėdami montuoti, atidžiai perskaitykite visą knygelę ir išsaugokite šias instrukcijas.
2. Kad sumažintumėte pavojų susižeisti, ventiliatorių prie pastato laikančiosios konstrukcijos pritvirtinkite tiesiogiai pagal šias instrukcijas ir naudokite tik komplekte esančią įrangą.
3. Kad išvengtumėte galimo elektros smūgio, prieš montuodami ventiliatorių atjunkite maitinimą išjungdami elektros jungiklius prie kištukinio lizdo dėžutės ir susijusio sieninio jungiklio. Atjungimo nuo pagrindinės instaliacijos būdai turi būti įtraukti pagal įrengimo taisykles.
4. Visi laidai turi atitikti nacionalines ir vietines elektros taisykles. Jei nesate susipažinę su elektros instaliacija, kreipkitės į kvalifikuotą elektriką.
5. Į laidas turi būti įmontuota išjungimo sistema. Tokia sistema turi būti tiesiogiai prijungta prie maitinimo gnybtų ir visuose poliuose turi būti atskirti kontaktai, užtikrinantys visišką atjungimą esant III kategorijos viršįtampiui.
6. Jei maitinimo laidas pažeistas, jį turi pakeisti gamintojas, klientų aptarnavimo tarnyba arba panašią kvalifikaciją turintys darbuotojai, kad būtų išvengta pavojingų situacijų.
7. Kad sumažintumėte susižalojimo riziką, montuodami, balansuodami ar valydami ventiliatorių, nelenkite sistemos tvirtinimo mentės. Niekada neįkiškite pašalinių daiktų tarp besisukančių ventiliatoriaus menčių.
8. Kad sumažintumėte gaisro, elektros smūgio ar variklio sugadinimo riziką, nekelkite ir neneškite ventiliatoriaus už laidų.
9. Ventiliatoriaus menčių negalima montuoti žemiau nei 2,3 m nuo grindų.

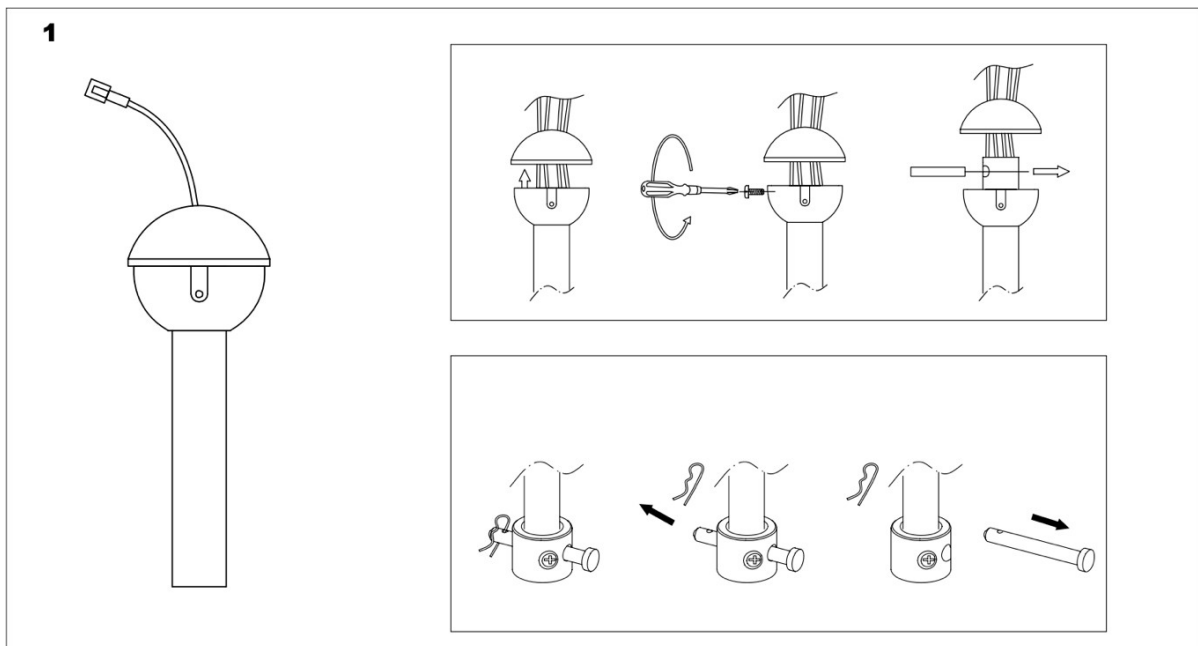
Šiame vadove pateiktos svarbios atsargumo priemonės, apsaugos priemonės ir instrukcijos neapima visų galimų sąlygų ir situacijų. Reikia suprasti, kad sveikas protas, atsargumas ir rūpestingumas yra veiksniai, kurių šiame gaminyje neįmanoma įdiegti. Šiais veiksniais turi pasirūpinti įrenginį montuojantis, prižiūrintis ir eksploatuojantis asmuo (-enys).



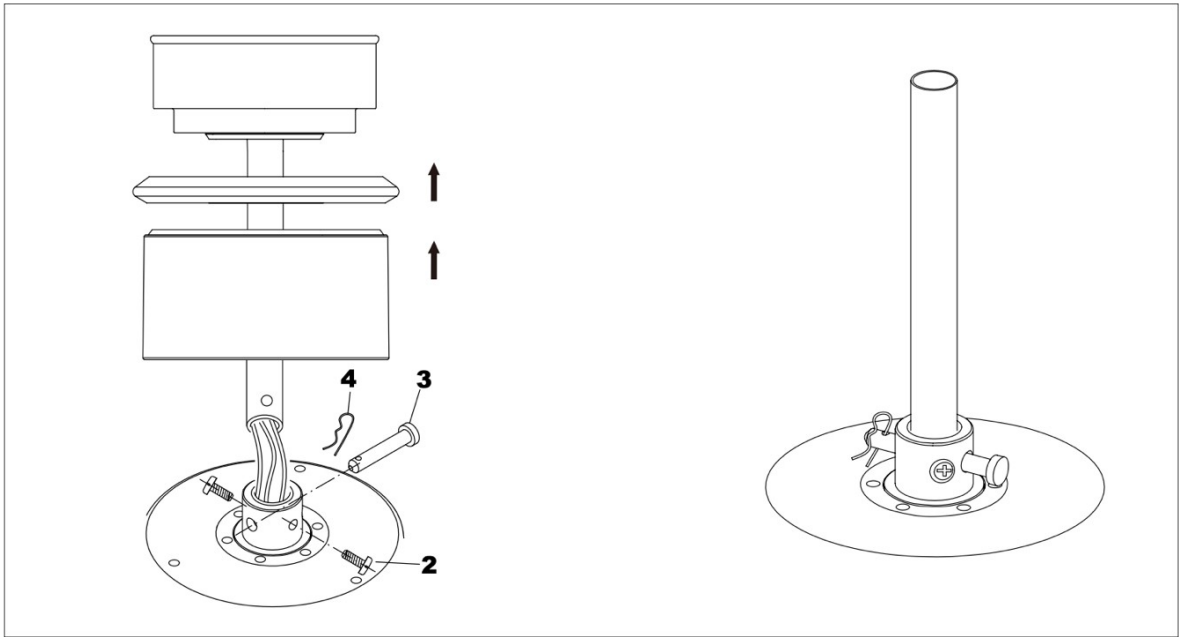
Reikalingi įrankiai ir medžiagos

Prieš pradėdami montuoti, patikrinkite, ar turite visas dalis. Atidžiai patikrinkite, ar netrūksta dalių. Išimkite variklį iš pakuotės. Kad nepažeistumėte apdailos, montuokite variklį ant minkšto paminkštinto paviršiaus arba naudokite originalų putplasčio įdėklą variklio dėžutėje. Neguldykite ventiliatoriaus ant šono, nes dėl to variklis gali pasislinkti dekoratyviniame korpusė.

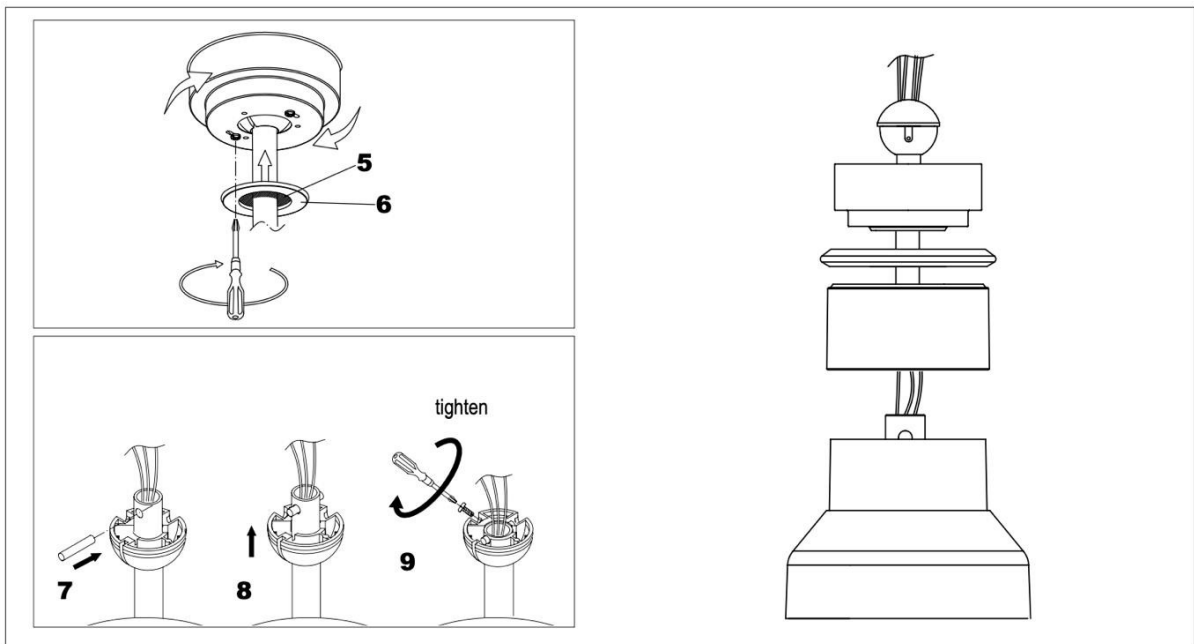
Kaip įrengti ventiliatorių



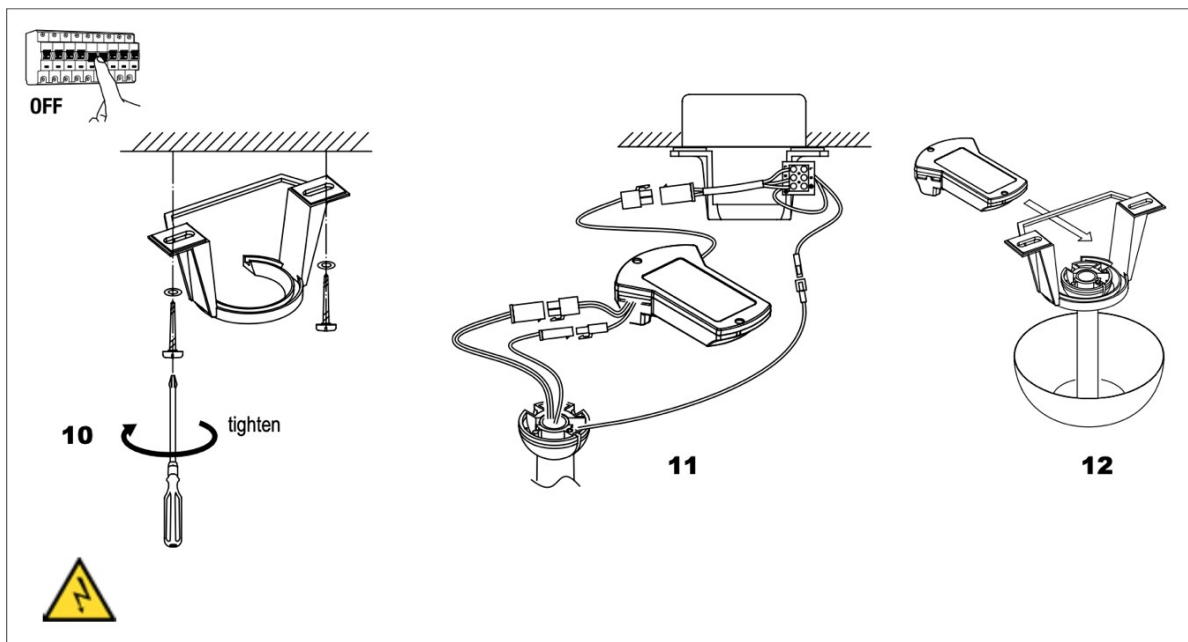
Nuimkite nuleidžiamąjį strypą.



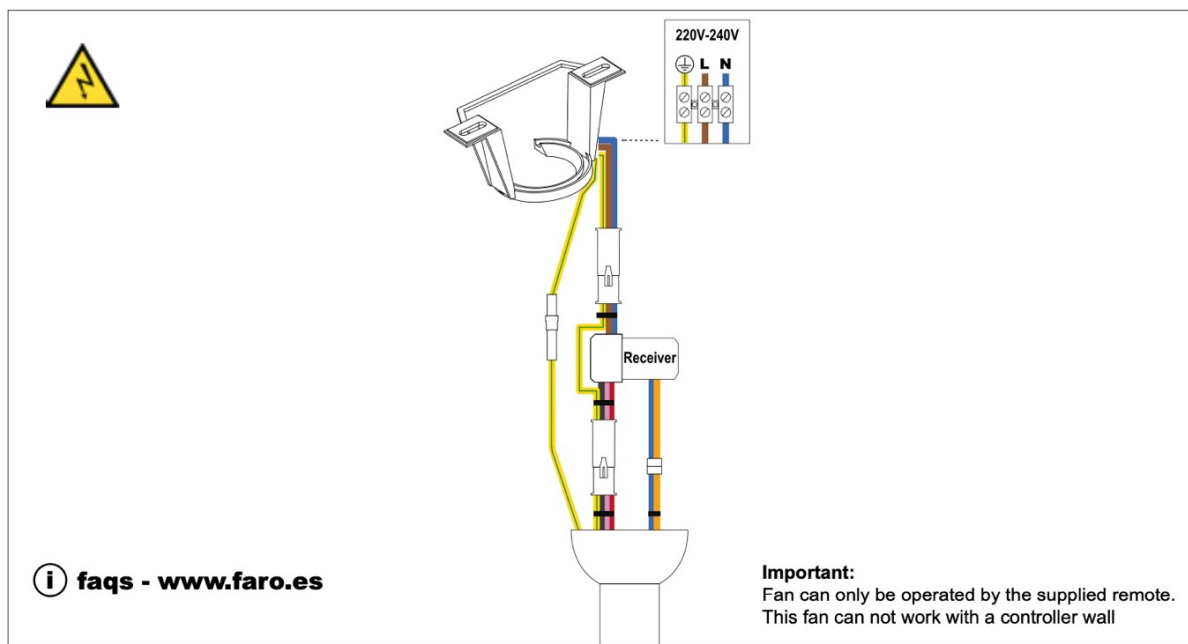
Perkiškite laidus per stulpelį. Įstatykite kaištį ir movą. Užveržkite kaištį laikantį varžtą.



Įdėkite stogelius ir vėl įstatykite rutuliuką ir kaištį.

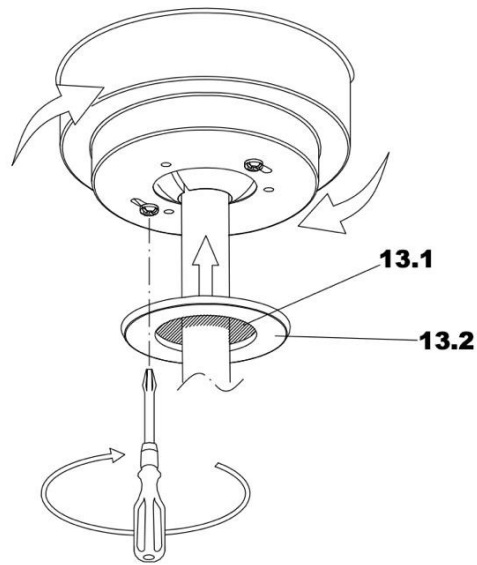


Įsitikinkite, kad varžtai patikimai pritvirtinti prie lubų.

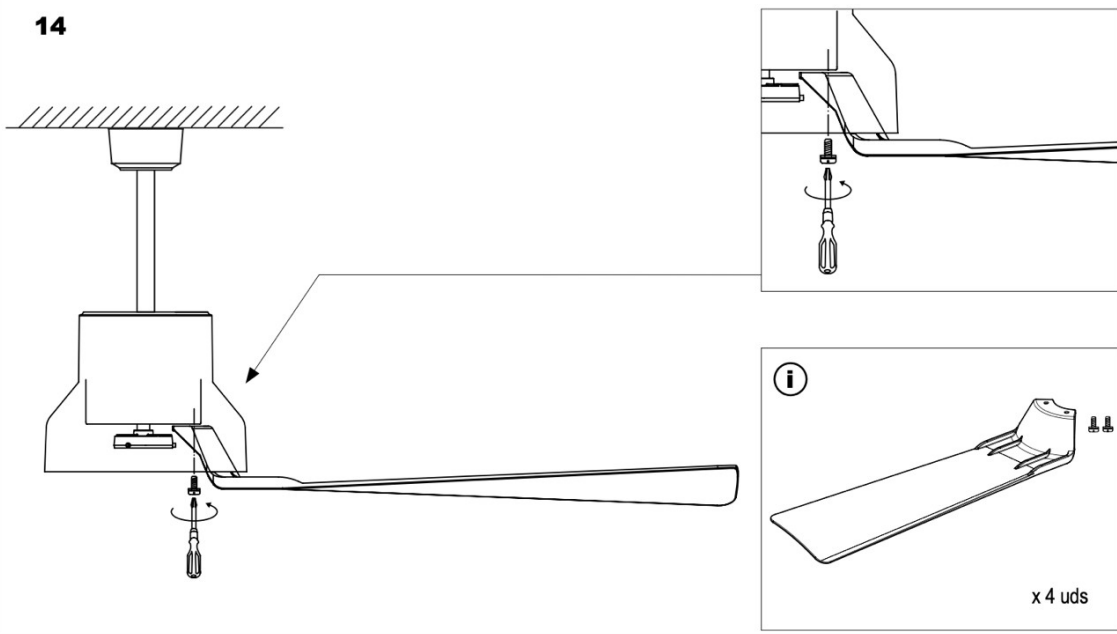


Įsitikinkite, kad jungtys yra tinkamos. Jei abejojate, kreipkitės į techniką.

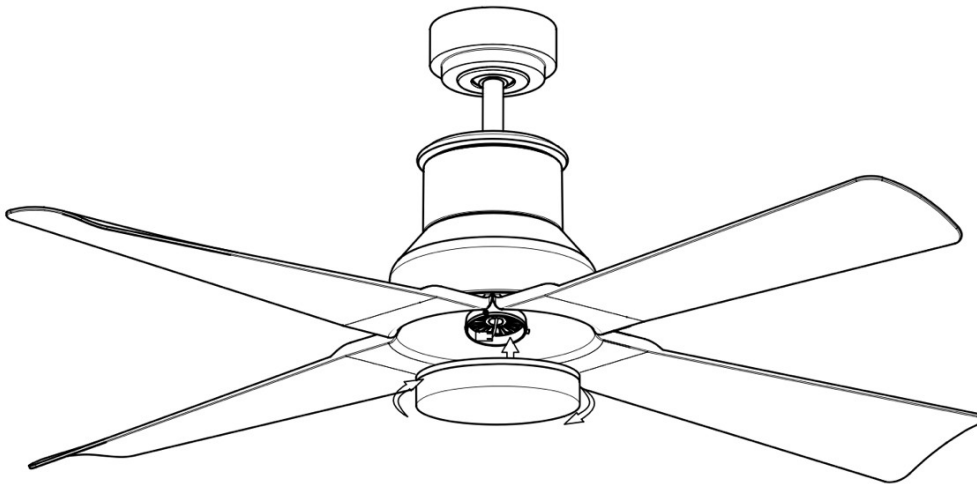
13



14



Ventilatoriaus pakabinimas. Įsitinkite, kad varžtai priveržti.



PRIEŽIŪRA

1. Kadangi ventilatoriai darbo metu juda, kai kurios jungtys gali atsilaisvinti. Du kartus per metus patikrinkite, ar atraminiai varžtai, laikikliai ir menčių tvirtinimo įtaisai yra patikimi.
2. Ventilatoriaus valymas padeda ilgus metus išlaikyti jo išvaizdą. Valydami nenaudokite vandens. Tai gali sugadinti variklį arba mentes ir sukelti elektros smūgį.
3. Kad nesubrąžytumėte paviršiaus, naudokite minkštą šepetėlį arba nepūkuotą šluostę.
4. Variklio nereikia tepti alyva, nes guoliai yra nuolat sutepti.

TRIKČIŲ ŠALINIMO VADOVAS

Ventilatorius neįsijungia

1. Patikrinkite saugiklius ir jungiklius.
2. Peržiūrėkite gnybtų bloko jungtis pagal instaliacijos nuorodas. Prieš tai įsitinkite, kad maitinimas išjungtas.
3. Įsitinkite, kad stumdomas jungiklis yra tvirtai įjungtas aukštyn arba žemyn. Ventilatorius neveikia, kai mygtukas yra viduryje.
4. Įsitinkite, kad variklio stabilizavimo liežuveliai yra išjungti.
5. Galiausiai, jei ventilatorius neįsijungia, kreipkitės į elektriką ir nebandykite liesti vidinių dalių. Ventilatorius triukšmingas

1. Patikrinkite, ar teisingai pritvirtinti variklio korpuso varžtai.
2. Patikrinkite, ar peilių laikiklius prie variklio bloko tvirtinantys varžtai yra tinkamai priveržti.
3. Jei naudojate papildomą šviestuvą, įsitinkite, kad stiklas yra tinkamai pritvirtintas ir (arba) tvirtai pritvirtinti stiklą laikantys varžtai.
4. Jei įrengtas puslaidininkinis greičio reguliatorius, jis gali kelti variklio triukšmą, nenaudokite šio reguliatoriaus.

5. Palikite bent 24 valandas, kad ventilatorius nusistovėtų, nes daugelis triukšmų išnyks. Kiekvienas menčių rinkinys yra pasvertas ir yra sukomplektuotas, jei montuojate daugiau nei vieną ventilatorių, netaisykite menčių, nes tai gali sukelti svyravimą. Ventilatorius svyruoja

1. Patikrinkite, ar peiliai patikimai pritvirtinti prie laikiklių.
2. Patikrinkite, ar ašmenų laikikliai tvirtai pritvirtinti prie variklio.
3. Įsitinkite, kad montavimo laikiklis yra tinkamai prisuktas prie lubų.
4. Jei reikia, keiskite priešingus peilių rinkinius

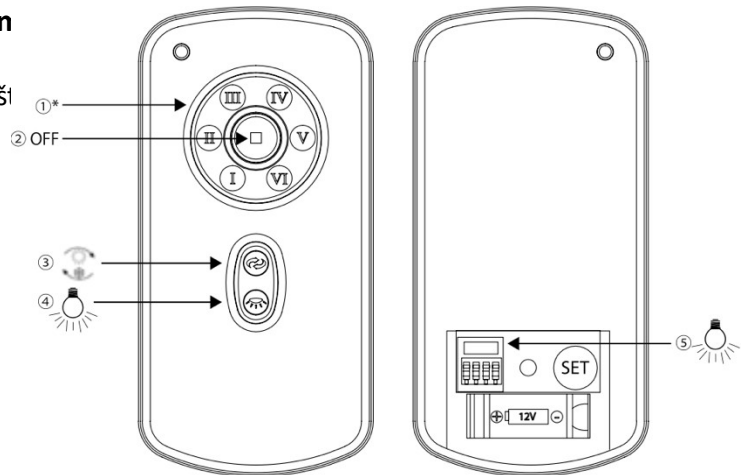
Apskritai bangavimas atsiranda dėl to, kad ašmenys neperpjauna oro tame pačiame taške, išmatuokite atstumą nuo lubų ir įsitinkite, kad visi ašmenys yra tame pačiame aukštyje.

prie lubų, o jei ne, nedidelį reguliavimą galima atlikti rankomis, šiek tiek sulenkiant mentę ir laikiklį. Jei reikia didesnio reguliavimo, įdėkite poveržlę (nepateikta).

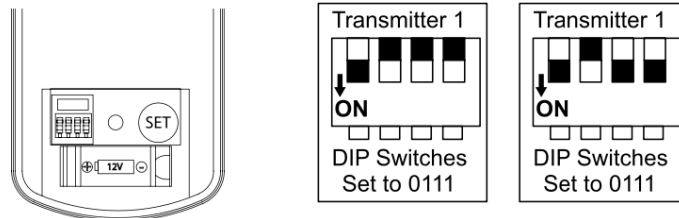
Iš anksto užkoduotas nuotolinio valdyn

1. Ventilatoriaus greičiai (I žemas - VI aukšči

4. Šviesa: šiam modeliui netaikoma



Pastaba: kai pirmą kartą įjungiate ventilatorių arba įjungiate pagrindinį valdiklio maitinimą, iš pradžių ventilatorių reikia paleisti dideliu greičiu, o tada pasirinkti mažesnį greitį. Reikia 120-150 sekundžių, kad nuolatinės srovės ventilatorius reaguotų į nuotolinio valdymo pulto kiekvieno greičio ar ventilatoriaus krypties pasirinkimus, nes nuolatinės srovės ventilatoriuje yra jutiklinis valdymas, kuris valdo variklio maitinimą.



NUOTOLINIS VALDYMAS

Nuolatinės srovės bešepetėlinio variklio bendrojo tipo nuotolinio valdymo vadovas. SIŪSTUVO VADOVAS

GAUTAS PROVEIDAS ATLIEKA DAUGIALYPĖS APSAUGOS FUNKCIJĄ.

1. Užrakinimo padėtis: priimamame įrenginyje įmontuota apsauga nuo kliudymo darbo metu. Po 30 sekundžių pertraukos variklis bus užblokuotas ir atjungtas nuo maitinimo. Prieš vėl paleisdami pašalinkite kliūtis. Norėdami atstatyti, tiesiog atjunkite ventilatoriaus variklio maitinimą ir paleiskite iš naujo.

2. Apsauga nuo daugiau nei 80 W: kai imtuvas aptinka didesnę nei 80 W energijos suvartojimą, gaunama energija bus sustabdyta ir veikimas nedelsiant nutrauktas. Po 5 sekundžių įjunkite imtuvo maitinimą,

Siųstuvo ir imtuvo suporavimas - kai vienoje vietoje sumontuotos 2 ar daugiau nuolatinės srovės lubų. Kai du ar daugiau ventilatorių yra netoli vienas kito, galite pageidauti, kad kiekvieno ventilatoriaus imtuvas / siųstuvas būtų nustatytas skirtingu kodu, kad vieno ventilatoriaus veikimas neturėtų įtakos kitų ventilatorių veikimui.

Siųstuvo (nuotolinės rankinės dalies) DIP jungikliai yra siųstuvo baterijų skyriuje.

PASTABA: Naudodami DIP kodą funkciją, įsitikinkite, kad kiekvieno ventilatoriaus fiksuotoje instaliacijoje įrengėte visų polių atjungimo jungiklį.

PASTABA: Prieš susiedami siųstuvą naudojant DIP kodą, įsitikinkite, kad imtuvo maitinimas yra įjungtas. Siųstuvo ir imtuvo suporavimas lubiniam ventilatoriui 1:

- Išjunkite abu lubų ventilatorius 1 ir 2 per imtuvo maitinimo tinklą.

- Nusukite siūstovo akumulatoriaus skyriaus dangtelį, kad pasiektumėte DIP jungiklius. Tai bus 1 siūstovas.
 - Pakeiskite nuotolinio siūstovo 1 DIP jungiklių padėtį, kad ji skirtųsi nuo siūstovo 2.
 - Įdėkite 12 V nuolatinės srovės akumuliatorių į skyrių. Įsitikinkite, kad akumulatoriaus poliariškumas yra teisingas.
 - Įjunkite imtuvo 1 maitinimą. Laikykite išjungtą imtuvo 2 maitinimą. (Kiekvienas lubų ventiliatorius turi turėti savo atskiriamąjį jungiklį, kad būtų įjungtas tik tas lubų ventiliatorius, kurį reikia susieti su siūstovu).
 - Paspauskite ir 6 sekundes palaikykite siūstovo 1 SET mygtuką per 60 sekundžių nuo maitinimo įjungimo į lubų ventiliatoriaus 1 imtuvą.
 - Dabar siūstuvą reikia susieti su lubų ventiliatoriaus 1 imtuvu. Siūstuvu įjunkite / išjunkite arba pakeiskite lubų ventiliatoriaus 1 greitį, kad patikrintumėte, ar jis veikia.
- Nuolatinės srovės lubų ventiliatoriaus nustatymas 2:
- Išjunkite abu lubų ventiliatorius 1 ir 2 per imtuvo maitinimo tinklą.
 - Nusukite siūstovo akumulatoriaus skyriaus dangtelį, kad pasiektumėte DIP jungiklius. Tai bus 2 siūstovas.
 - Pakeiskite nuotolinio siūstovo 2 DIP jungiklių padėtį taip, kad ji skirtųsi nuo siūstovo 1.
 - Įdėkite 12 V nuolatinės srovės akumuliatorių į skyrių. Įsitikinkite, kad akumulatoriaus poliariškumas yra teisingas.
 - Įjunkite imtuvo 2 maitinimą. Laikykite išjungtą imtuvo 1 maitinimą (kiekvienas lubų ventiliatorius turi turėti savo atskiriamąjį jungiklį, kad būtų įjungtas tik tas lubų ventiliatorius, kurį reikia susieti su siūstovu).
 - Paspauskite ir 6 sekundes palaikykite siūstovo 2 SET mygtuką per 60 sekundžių nuo maitinimo įjungimo į lubų ventiliatoriaus 2 imtuvą.
 - Dabar siūstuvą reikia susieti su lubų ventiliatoriaus 2 imtuvu. Siūstuvu įjunkite / išjunkite arba pakeiskite lubų ventiliatoriaus 2 greitį, kad patikrintumėte, ar jis veikia.

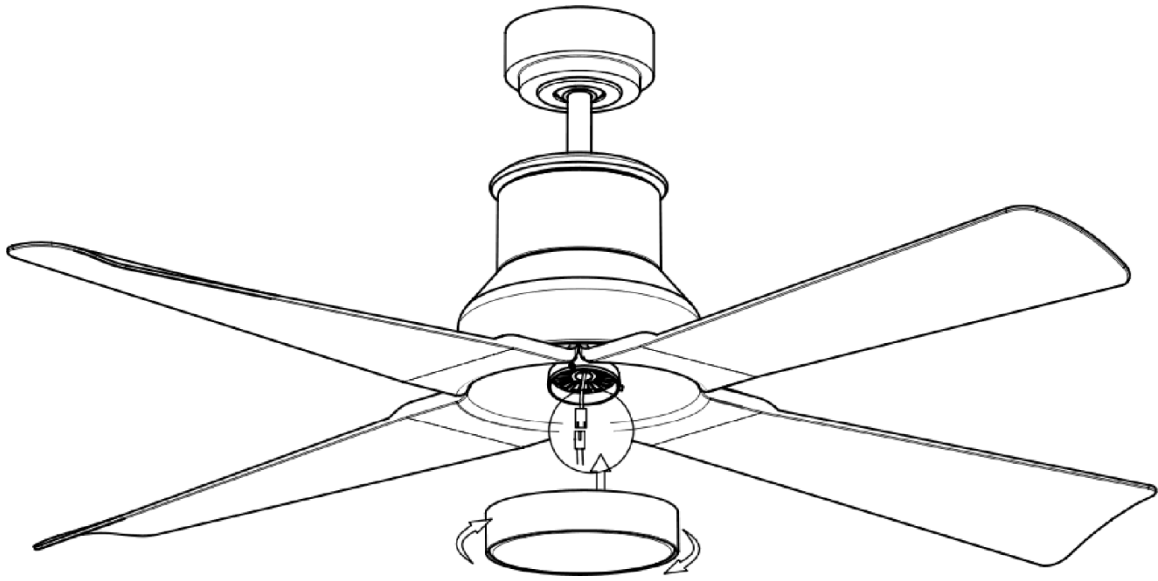
GARANTIJA:

Pagal Bendrąjį įstatymą 23/2003. SĄLYGOS

- A. "Lorefar S.L." priims šią gaminio garantiją, jei ji bus tinkamai užpildyta ir išsiųsta "Lorefar S.L." (atkreipkite dėmesį, kad lemputės nėra lubų ventiliatoriaus dalis).
- B. "Lorefar S.L." atsakomybė apsiriboja techninio pobūdžio defektų turinčių gaminių taisymu.
- C. Jei bet kuri jūsų lubų ventiliatoriaus dalis, išskyrus variklį, bet kuriuo metu per 2 metų laikotarpį nuo įsigijimo datos sugenda dėl originalaus medžiagos defekto ar gamybos defekto, dalis bus pakeista arba suremontuota visiškai nemokamai.
- D. Jei lubų ventiliatoriaus variklis bet kuriuo metu per 15 metų nuo jo įsigijimo sugenda dėl originalios medžiagos defekto arba gamybos defekto, keičiant dalies ar jos remonto (mes Hill jį svarstome) visiškai nemokamai už dalį arba atliktą darbą, jei dalis pristatoma originalioje pakuotėje kartu su visais priedais.
- E. Visus remonto darbus, atliekamus pagal šią garantiją, turi atlikti įmonė, kurią tinkamai įgaliojo "Lorefar S.L.". Ventiliatorius turi būti pristatytas kartu su pirkimo kvitu arba kitu jo įsigijimą patvirtinančiu dokumentu. Ventiliatorius turi būti pristatytas tinkamai supakuotas ir jokiais aplinkybėmis "Lorefar SL" neatsako už transportavimo metu patirtus pažeidimus.
- F. Ši garantija netaikoma ventiliatoriaus defektams, blogam veikimui ar gedimams, atsiradusiems dėl remonto, kurį atliko ne "Lorefar SL" įgaliotas personalas, dėl neautorizuotų priedų ar atsarginių dalių naudojimo, dėl blogo ventiliatoriaus veikimo, blogo jo sumontavimo ar bet kokio kito pobūdžio įvykių, kurie nėra originalus ventiliatoriaus defektas.

G. Garantija negalioja, jei ventilatorius nebuvo įsigytas ir sumontuotas Europos Sąjungoje.

H. Ši garantija suteikia tam tikrų teisių, kurios gali skirtis priklausomai nuo atitinkamos vietos valdžios institucijos. Jokia šios garantijos nuostata neišreiškia, nepanaikina, neapriboja ir nekeičia jokių kitų sąlygų, garantijų, teisių ar teisių gynimo priemonių, išskyrus tas, kurios nurodytos liepos 10 d. Įstatyme Nr. 23/2003 dėl vartojimo prekių pardavimo garantijų ir kituose atitinkamuose teisės aktuose, susijusiuose su vartotojų apsauga.



šviesos komplektas neįtrauktas

